

4

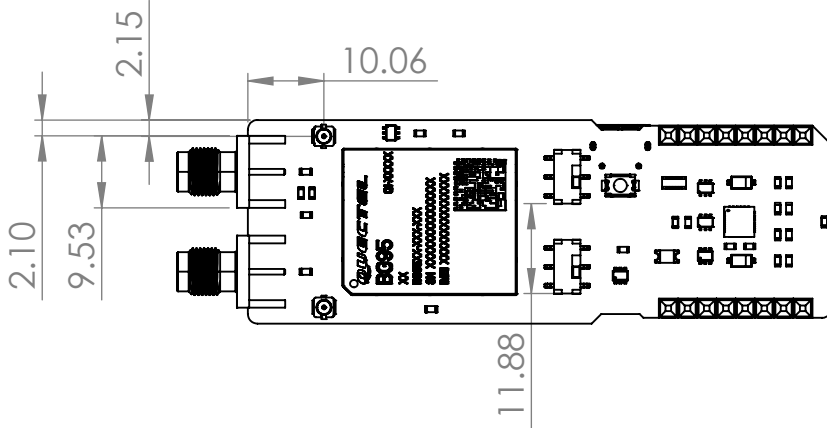
3

2

1

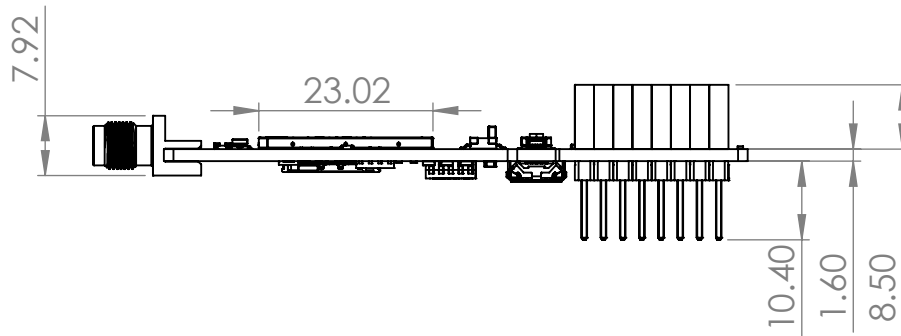
F

F



E

E

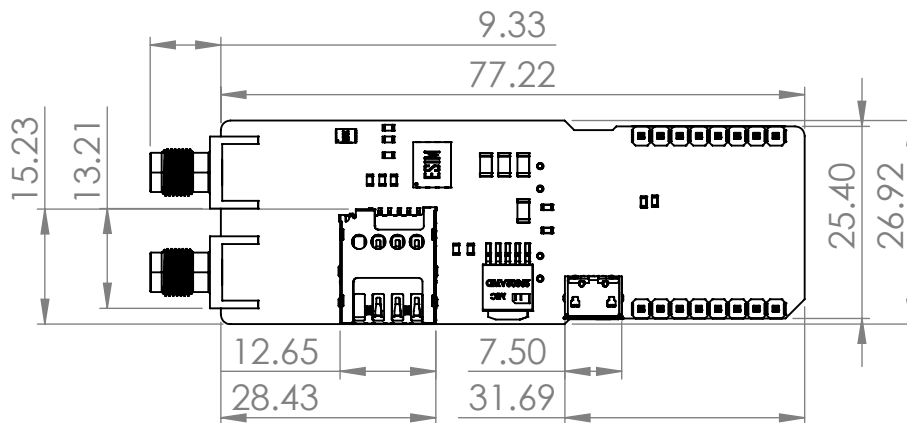


D

D

C

C



B

B

A

A

www.microside.com/xide

Title: X-NODE LTE GNSS BG95-M2

XC04
MICROSIDE TECHNOLOGY

X | N

Rev: R1

Units: mm

Date: 14 06 22



Microside Technology no asume responsabilidad alguna por errores o inexactitudes que puedan aparecer en el presente documento. Las especificaciones y la información contenidas en el presente esquemático están sujetas a cambios en cualquier momento sin previo aviso.

4

3

2

1