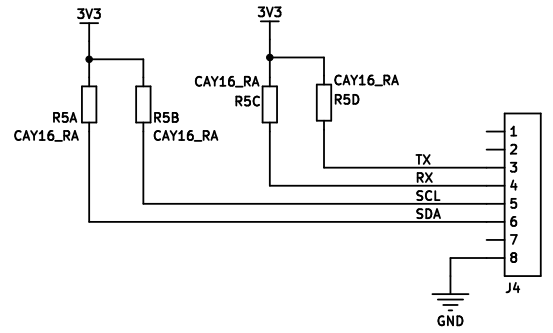
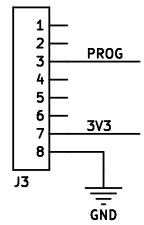
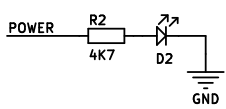
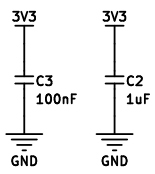
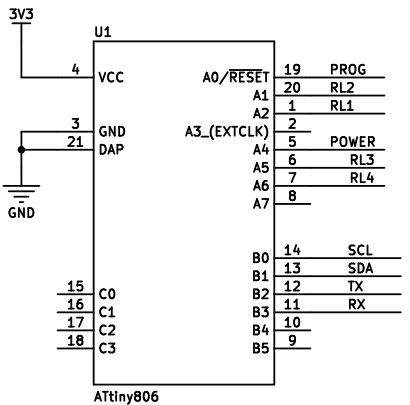
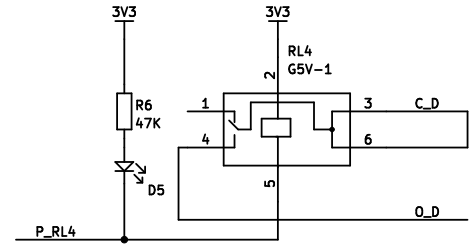
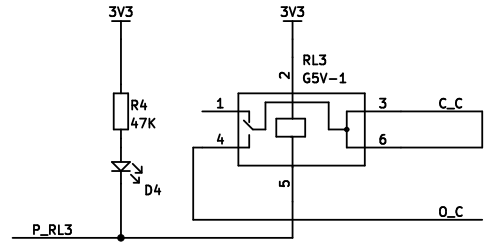
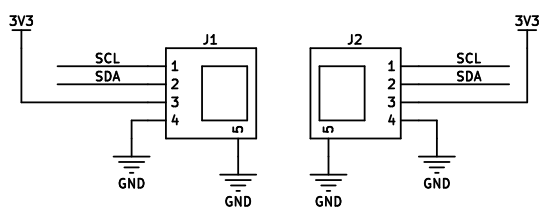


C_A	1	J5
O_A	2	1
C_B	3	2
O_B	4	3
O_C	5	4
C_C	6	5
O_D	7	6
C_D	8	7
		8
		8 Pin



[www.microside.com/xide](http://www.microside.com/xide)

Microside Technology no asume responsabilidad alguna por errores o inexactitudes que puedan aparecer en el presente documento. Las especificaciones y la información contenidas en el presente esquemático están sujetas a cambios en cualquier momento sin previo aviso.

Title: X-NODE 4 x Relay	
XN29	X   N
MICROSIDE TECHNOLOGY	
Rev: R1	
Date: 2023-12-15	

