

VOLTERA

V-One Drill User Manual

## Français

### Sécurité

La Perceuse Accessoire V-One est un outil de précision pour le prototypage électronique, spécifiquement conçu comme un ajout pour étendre les fonctionnalités du Voltera V-One afin de permettre de faire la perforation de trous dans les substrats FR1.

Comme pour tout équipement de précision, le V-One et les matériaux d'accompagnement et accessoires doivent être manipulés avec précaution. Veuillez consulter la documentation suivante pour assurer un environnement de travail sûr et maintenir une performance optimale de la machine.

Le V-One est non seulement un excellent outil pour l'ingénieur électricien expérimenté, mais c'est aussi un excellent moyen d'enseigner l'électronique. Ne laissez jamais le V-One sans surveillance en cours d'utilisation et surveillez les utilisateurs jeunes et inexpérimentés pour garantir un fonctionnement sûr.

La Perceuse V-One est destinée à être utilisée telle quelle. Toute modification ou utilisation inappropriée sans l'approbation explicite et la gestion de Voltera annulera votre garantie et peut potentiellement endommager l'appareil et causer des lésions corporelles.

En cas d'urgence ou avant toute opération d'entretien, veuillez vous assurer que le câble d'alimentation soit déconnecté du Voltera V-One et de la Perceuse Accessoire V-One.



#### Moteur de Rotation

La Perceuse V-One contient des pièces pointues qui tournent à grande vitesse pendant le fonctionnement. Assurez-vous toujours que la Perceuse V-One soit correctement montée sur le V-One avant de la mettre sous tension. Ne jamais manipuler la Perceuse V-One lorsque le moteur tourne, et attendre que le moteur s'arrête et que le logiciel adéquat se dispose avant de manipuler la Perceuse V-One. Gardez les doigts éloignés des pièces mobiles en tout temps.



#### Portez des lunettes de protection

Portez des lunettes de protection en tout temps lorsque vous utilisez la Perceuse V-One. Protégez les yeux contre les particules, les débris ou toute autre matière éjectée.



#### Outils pointus

Les mèches incluses dans la Perceuse V-One sont coupantes. Lorsque les mèches ne sont pas utilisées, retirez-les de la Perceuse V-One et rangez-les dans le boîtier fourni pour éviter d'endommager l'équipement et de vous blesser accidentellement.



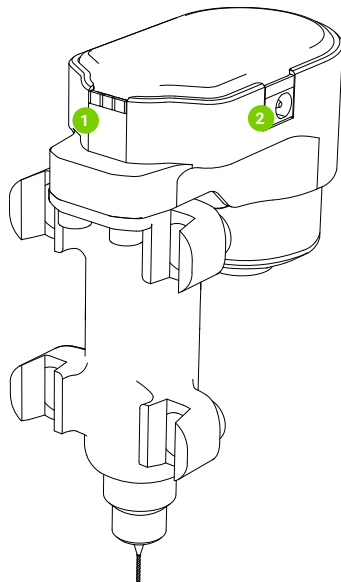
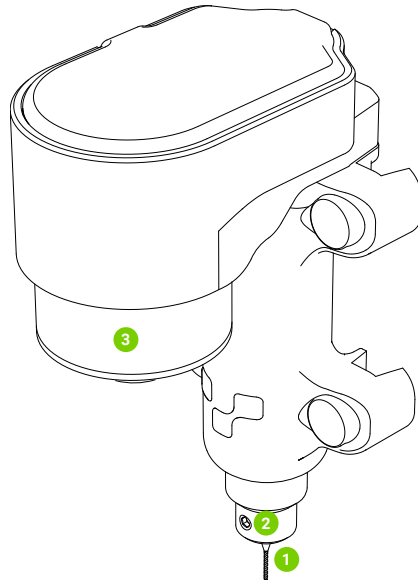
#### Risque de poussière

La perforation de certains matériaux peut libérer des particules ou des sous-produits qui sont nocifs lorsqu'ils sont inhalés. Pour limiter ce risque, n'utilisez que des substrats FR1 fournis par Voltera et utilisez un extracteur de poussière ou un masque anti-poussière lors de la perforation.

# Anatomie de la Perceuse

## Devant

1. Mèche
2. Vis de réglage
3. Moteur



## Arrière

1. Tapis de contact
2. Entrée d'énergie

# Utilisation de la Perceuse

## Suivez toutes les invites de commande du Logiciel V-One

Le Voltera V-One et les logiciels Voltera V-One sont nécessaires pour faire fonctionner la Perceuse V-One. Suivez toutes les instructions et les invites de commande du logiciel pour utiliser correctement la Perceuse V-One.

**Application:** Visitez [voltera.io/downloads](http://voltera.io/downloads) pour télécharger l'application du Logiciel Voltera V-One.

## Installation de la Perceuse

1. Retirez toutes les pièces de la boîte. Assurez-vous de conserver tous les emballages au cas où le produit doit être transporté dans le futur.
2. Branchez le câble d'alimentation fourni au connecteur C14 de l'alimentation, puis à une prise de courant mise à la terre.
3. Branchez l'extrémité femelle de l'adaptateur de prise de courant continu de 2,1 à 1,7 mm sur le connecteur de barillet CC mâle de 2,1 mm de l'alimentation électrique.
4. Assurez-vous que le Voltera V-One est alimenté et fonctionne comme décrit dans le manuel du Voltera V-One.
5. Lorsque le logiciel Voltera V-One vous le demande, montez l'unité de la Perceuse V-One sur le Voltera V-One comme indiqué et connectez l'extrémité mâle de l'adaptateur à la prise femelle de la Perceuse V-One.
6. Assurez-vous que les deux voyants LED situés en haut de la Perceuse V-One sont allumés et que la séquence de démarrage audible est terminée.

## Montez la Couche Sacrificielle

La Perceuse V-One est fournie avec une couche sacrificielle: Un grand substrat FR1 avec 2 fentes de chaque côté. Il doit être monté directement sur la plate-forme d'impression pour le protéger de tout dommage pendant le fonctionnement.

1. Montez la couche sacrificielle sur la plate-forme d'impression.
2. Montez votre substrat et fixez-le avec les vis à serrage à main de 10 mm de long et les pinces reçues avec la V-One.

## Changement de Mèches

Pour retirer ou insérer une mèche, utilisez la clé Allen de 1,5 mm fournie pour desserrer la vis de réglage sur le mandrin de serrage.

- Pour retirer une mèche, tirez doucement sur la mèche jusqu'à ce qu'elle glisse librement du mandrin. Vérifiez et stockez la mèche de manière appropriée.
- Pour insérer une mèche, faites glisser doucement la mèche dans le mandrin jusqu'à ce que l'arbre droit ne soit plus visible. Serrez la vis de réglage avec la clé Allen.

# Spécifications Techniques de la Perceuse V-One

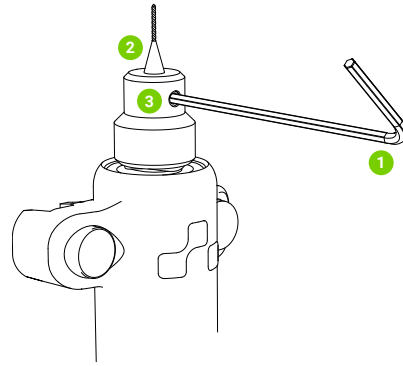
**Avertissement:** Voltera se réserve le droit de modifier ou de mettre à jour les spécifications suivantes à tout moment sans préavis. Veuillez visiter [www.voltera.io](http://www.voltera.io) ou contactez [support@voltera.io](mailto:support@voltera.io) pour plus d'informations actualisées.

## Hardware

<b>Vitesse maximale</b>	13000 RPM	
<b>Longueur maximale de la mèche</b>	38.1mm	1.5"
<b>Diamètre maximum de la mèche</b>	2mm	0.078"
<b>Dimensions maximales</b>	84 x 39 x 59 mm	3.3 x 1.4 x 2.3 in
<b>Poids</b>	120g	0.26lb
<b>Conditions environnementales</b>		
Température de fonctionnement	15 - 30° C	59 - 86°F
Altitude maximum	2000m	1.24 miles
Humidité relative	80%	
Degré de pollution	2	
<b>Puissance requise</b>	100 - 240 VAC, 50/60 HZ	
	25 W DC, 12V, 2.08 A	
<b>Autre équipement</b>	Le Voltera V-One est nécessaire pour faire fonctionner la Perceuse V-One	

## Pour Changer une mèche

1. Clé Allen 1.5mm
2. Mèche de 1/8
3. Vis de réglage



## Pour Retirer la mèche

1. Vérifiez que toutes les perforations soient terminées et que la Perceuse V-One est immobile.
2. Débranchez le câble de l'adaptateur CC de la Perceuse V-One.
3. Retirez la perceuse du V-One.
4. Retirez les mèches de la Perceuse V-One avant de les ranger.

## Mèches de perforation tierces

La Perceuse V-One a été fabriquée avec des tolérances très serrées pour une grande précision.

L'utilisation de mèches de tiers n'est pas recommandée car elles peuvent être fabriquées avec des tolérances peu fermes. De telles mèches peuvent ne pas rentrer dans le mandrin ou ne peuvent pas être retirées après l'insertion.

**Remarque:** Ne forcez pas les mèches dans le mandrin.

## Entretien

### Vérifiez les mèches avant l'utilisation

Les mèches peuvent casser si elles ne sont pas manipulées correctement ou peuvent devenir épointées à l'usage. Assurez-vous que les mèches ne soient pas endommagées avant de les utiliser et inspectez les mèches avant de les stocker.

### Nettoyage

Pendant le fonctionnement, la Perceuse V-One génère des débris de poussière. Ces débris doivent être nettoyés après la perforation à l'aide d'un extracteur de poussière.

### Câble d'alimentation de remplacement

Le câble d'alimentation de remplacement dépend des normes électriques du pays et de la localité d'utilisation.

<b>Tension des secteurs</b>	100-120 VAC	200-240 VAC
<b>Longueur</b>	>=1.8m	
<b>Classement</b>	>250V, >1A	
<b>Raccordement</b>	C14 à fiche type B	C14 à fiche type F

## Consommables et accessoires

Les articles ci-dessous sont les consommables compatibles pour la Perceuse V-One, fournies par Voltera. Veuillez visiter [voltera.io/store](http://voltera.io/store) pour voir ou acheter des consommables supplémentaires

- Des Substrats 2x3 FR1
- Des Substrats 3x4 FR1
- Couche sacrificielle
- Des Rivets PCB
- Des mèches de tige PCB de 1/8 "

Les éléments ci-dessous sont les accessoires compatibles pour la Perceuse V-One. Seuls les accessoires fournis par Voltera, qui répondent aux spécifications de Voltera, doivent être utilisés. En cas d'accessoires perdus, veuillez contacter [support@voltera.io](mailto:support@voltera.io)

- Adaptateur de fiche CC de 2,1 à 1,7 mm
- Clé Allen 1,5 mm
- Vis à ailettes M3x10
- Outil Rivet

For consumables and replacement parts, please contact our sales team or visit our online store:

[sales@voltera.io](mailto:sales@voltera.io)

+1 88-381-3332 Ext. 1

[voltera.io/store](https://voltera.io/store)

For technical assistance, please reach out to our technical support team:

[support@voltera.io](mailto:support@voltera.io)

+1 88-381-3332 Ext. 2

[voltera.io/support](https://voltera.io/support)

**Voltera**

180 Northfield Dr W, Suite 2

Waterloo, ON, Canada, N2L 0C7

