

 **VOLTERA**
V-One **User Manual**

Français

Sécurité

La V-One est un outil de précision pour le prototypage électronique. Comme pour tout ce type d'équipement, la V-One et les matériaux et accessoires d'accompagnement doivent être manipulés avec précaution.

Veillez consulter les informations suivantes afin d'assurer un milieu de travail sûr et de conserver le fonctionnement optimale de la machine.

La V-One n'est pas seulement un excellent outil pour l'ingénieur électricien chevronné, mais c'est aussi un excellent moyen d'enseigner l'électronique. Ne laissez jamais la V-One sans surveillance pendant son utilisation et superviser les utilisateurs jeunes et inexpérimentés pour garantir un fonctionnement sûr.

La V-One est à utiliser telle quelle. Toute modification à la machine ou toute mauvaise utilisation sans l'approbation expresse et la direction de Voltera peut endommager la machine, peut causer des lésions corporelles et annulera votre garantie.

En cas d'urgence ou avant toute opération d'entretien, veuillez vous assurer que le câble d'alimentation est débranché de la V-One.



Plateforme d'impression

Le lit thermique est un radiateur polyvalent avec une température maximale de 240 ° C qui est utilisé pour sécher les matériaux d'impression et refusionner la pâte à souder. Lorsque le radiateur est allumé, les voyants lumineux latéraux de la V-One clignoteront au rouge. Alors que les LED sont en rouge, il est imprudent de toucher la plateforme d'impression, pouvant causer des brûlures. Retirez les matériaux combustibles de la zone lorsque le radiateur est en fonctionnement.



Matériaux d'impression

La V-One est livrée avec 2 cartouches de matériel d'impression : de l'encre conductrice et de la pâte à souder. N'ingérez pas. Gardez ces matériaux loin de la bouche et des yeux. Après la manipulation, n'oubliez pas de laver vos mains avec du savon et de l'eau avant de manger ou de boire.

L'encre conductrice est un liquide inflammable et doit être gardée loin de la chaleur / des étincelles / des flammes / des surfaces chaudes. Ne fumez pas. En cas d'incendie, les agents d'extinction appropriés sont : la CO2, la poudre ou l'eau pulvérisée. Combattez les incendies plus grands avec l'eau pulvérisée ou la mousse résistante aux alcools.

Veillez consulter la fiche signalétique à voltera.io/msds pour plus d'informations sur les procédures appropriées de manipulation et d'élimination.



Outils pointus

Les accessoires inclus dans la V-One contiennent des outils pointus, tels que la Sonde et les buses de distribution. Gardez toujours les capuchons sur la Sonde et le distributeur lorsqu'ils ne sont pas utilisés pour éviter d'endommager l'équipement et les blessures accidentelles.



Pièces mobiles

La V-One est un dispositif électromécanique avec moteurs, engrenages et courroies. Gardez vos doigts loin des pièces mobiles.

Protéger la sonde

La sonde est un accessoire essentiel pour la distribution. Pour assurer un fonctionnement optimal :

- Ne laissez pas tomber la Sonde ni tenter de la démonter.
- Assurez-vous que la Sonde est dans un endroit sûr avec le capuchon solidement en place lorsqu'elle n'est pas utilisée.
- Assurez-vous que les plages de contact sur le capuchon de la Sonde sont propres, si nécessaire, utilisez un coton-tige et utilisez de l'alcool isopropylique pour les nettoyer.

Nettoyer la V-One

L'encre conductrice humide peut généralement être essuyée à l'aide d'une serviette en papier ou d'un tissu. Si votre peau salit d'encre, lavez soigneusement avec savon et eau chaude. Avant de manipuler les matériaux, assurez-vous de consulter la fiche signalétique disponible à voltera.io/msds.

L'encre conductrice sèche qui n'a pas été cuite peut être nettoyée en appliquant une petite quantité d'alcool isopropylique et en frottant une serviette en papier.

L'encre conductrice qui a été cuite est beaucoup plus difficile à éliminer. Appliquez de l'alcool isopropylique à un tampon de polissage et frottez vigoureusement. Répétez jusqu'à ce que l'encre soit éliminée. Utiliser des outils pointus pour éliminer l'encre peut entraîner des dommages à la surface en dessous ou des blessures.

La V-One utilise plusieurs commutateurs de fin de course pour auto-étalonnage. Afin d'assurer un fonctionnement optimal, nettoyez ces commutateurs régulièrement avec un coton-tige et de l'alcool isopropylique. Ne pas le faire peut entraîner une mauvaise qualité de distribution et des buses cassées. Il est recommandé d'effectuer un nettoyage avant de commencer un flux de travail pour éviter des erreurs d'étalonnage.

Transporter la V-One

Si vous allez déplacer la V-One, soulevez-la par la base avec les deux mains. Évitez de soulever la machine par le pont. Pour le transport ou l'expédition à longue distance, il est recommandé de stocker la V-One en position verticale dans l'emballage d'origine pour éviter tout dommage au cours du voyage.

Fusibles de remplacement

Dans le cas d'un fusible grillé dans l'entrée d'alimentation, contactez le support technique puisqu'un fusible grillé peut être un symptôme de problèmes plus sérieux. Utilisez le tableau ci-dessous pour sélectionner un remplacement adéquat.

	100 – 120 VAC	200 – 240 VAC
Notations	5A 250VAC	3A 250 VAC
Type de fusible	5 X 20 mm	
Temps de réponse	Rapide	
Approbations	IEC 60127	

Remarque: Assurez-vous de débrancher le câble d'alimentation de la V-One avant d'installer le fusible de remplacement.

Câble d'alimentation de remplacement

Veuillez vérifier l'étiquette du produit sur le dos de la V-One avant d'utiliser le tableau ci-dessous pour sélectionner un remplacement adéquat.

	100 – 120 VAC	200 – 240 VAC
Longueur	>= 1,8 m	
Notations	> 250 V, > 10A	
Terminaison	C 14 à bouchon type B	C 14 à bouchon type F

Préparer l'ensemble de distribution

La V-One est livrée avec 2 distributeurs identiques pour les 2 cartouches : l'encre conductrice et la pâte à souder. Assurez-vous que le piston du distributeur est complètement rétracté avant l'assemblage. Si le piston est trop éloigné, il peut éjecter l'encre pendant l'assemblage.

1. Retirez le capuchon du distributeur de la gaine de la cartouche. Retirez les couvercles verts de la cartouche de l'encre conductrice.
2. Insérez la cartouche de l'encre conductrice dans la gaine avec le niveau d'encre visible à travers la fenêtre de visualisation.
3. Tournez l'unité postérieure de distribution dans la gaine de la cartouche.
4. Tournez soigneusement une buse à l'extrémité de la cartouche.

Faire fonctionner le logiciel

Remarque: Au démarrage, la V-One peut demander une mise à jour du micro-logiciel. Ne débranchez ni éteignez la V-One pendant la mise à jour du micro-logiciel!

1. Connectez la V-One à votre ordinateur avec le câble USB fourni.
2. Allumez la V-One en appuyant le bouton marche / arrêt.
3. Ouvrez le logiciel d'application de bureau.

Entretien

Protéger la buse

La règle d'or de la distribution de haute qualité est de protéger la buse de distribution. Si l'embout de buse est cabossé, courbé, casé ou contaminé par l'encre sèche, la qualité d'impression souffrira. Pour assurer un fonctionnement optimal, suivez les instructions ci-dessous:

- Essuyez doucement la buse avec un tissu propre, afin d'éliminer l'accumulation de matériel avant et après son utilisation.
- Gardez toujours le distributeur avec le capuchon, afin d'éviter des dommages accidentels.
- Lorsque vous retirez le capuchon, tournez pour desserrer et tirez immédiatement de la buse.

Une buse obstruée peut être identifiée par un flux irrégulier de matériel ou par aucun flux. Une buse obstruée peut être le résultat de nombreux facteurs, y compris le stockage inadéquat de matériel, du matériel périmé ou une buse endommagée.

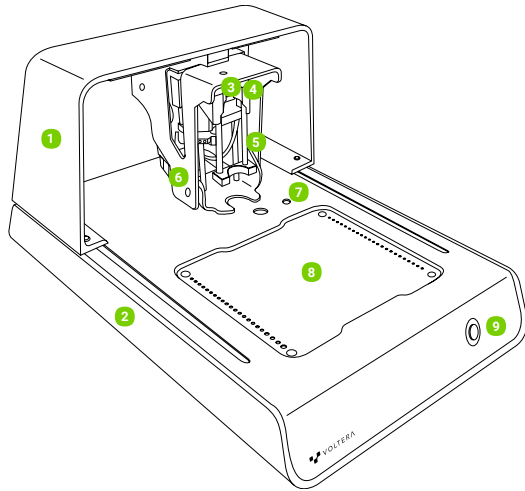
Remarque: N'essayez pas de la déboucher par la force. Cela peut percer le piston dans la cartouche pour sa date d'expiration.

Réfrigérer les encres

Si les encres sont laissées sans usage par accident, nous recommandons de purger le fluide dans la buse manuellement en tournant l'engrenage de distribution doucement. Si aucun fluide ne sort, vous devez remplacer la buse.

L'encre conductrice et la pâte à souder doivent être stockées avec les capuchons dans un réfrigérateur ou un endroit frais entre 4 à 10°C (40-50° F), afin de préserver leur durée de vie. La Sonde peut être stockée à température ambiante.

Anatomie d'impression

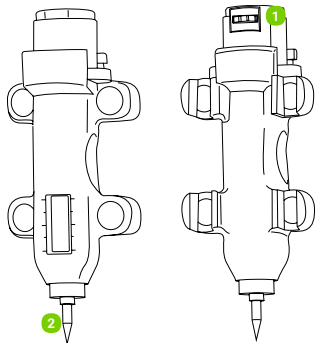
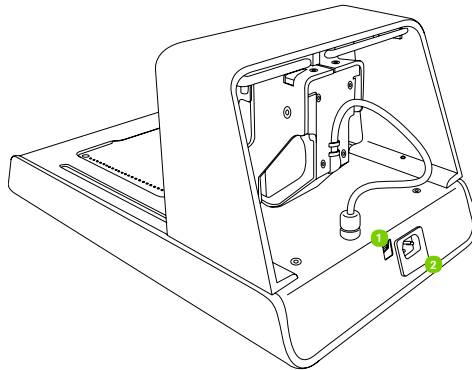


V-One (Frontal)

1. Pont
2. Base
3. Engrenage de distribution
4. Broches de Sonde
5. Tiges de montage
6. Distributeur
7. Commutateurs d'étalement
8. Lit thermique
9. Bouton marche / arrêt

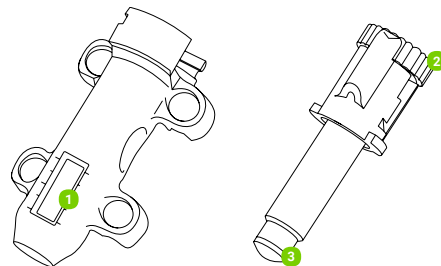
V-One (Dorsal)

1. USB (Type B)
2. Alimentation (C14 Receptable)



Ensemble de Sonde

1. Plages de contact
2. Pointe de Sonde



Ensemble de distribution

1. Fenêtre du niveau de l'encre
2. Engrenage de distribution
3. Piston de distribution

Fiche technique de la V-One

Avertissement: Voltera se réserve le droit de changer ou mettre à jour les spécifications suivantes à tout moment sans préavis. Veuillez visiter Voltera.io/store ou contacter support@voltera.io pour des informations plus récentes.

Hardware

Dimensions maximales	40 x 26 x 21 cm	16 x 11 x 9 in
Poids	7 kg	16 lbs
Conditions environnementales		
Température de fonctionnement	15 – 30° C	59 – 86°F
Altitude maximale	2000 m	1,24 milles
Humidité relative	80%	
Degré de saleté	2	
Température maximale	240°C	464°F
Vitesse de montée	2° C/s	3,6°F/s
Consommation d'énergie		
Voltage	100 – 120 VAC	200 – 240 VAC
Courant	4,7 A 50/60 Hz	2,5 A 50/60 Hz
Puissance	575W	

Logiciel

Configuration requise	Windows 7 et plus (64 bit)	Mac OSX 10,11 et plus
Type de fichier en entrée	Gerber	
Type de connexion	USB filaire	

Propriétés d'impression

Technologie	Distributeur à écriture directe	
Commande de hauteur	Tête d'impression magnétiquement interchangeable Émulateur de hauteur active avec sonde amovible	
	20 um Répétabilité	
Zone d'impression	13.5 x 11.4 cm	5.3 x 4.4 in
Résolution XYZ	10 ; 10 ; 0,625 um respectivement	
Taille caractéristique		
Dimensions minimales*	0,2mm Espace/Trace	8 mil Espace/Trace
Diamètre de points minimal*	0.5 mm	0.019 in

*Avec buse standard de 9 mil (diamètre intérieur)

Consommables et Accessoires

Les articles ci-dessous sont des consommables compatibles. Veuillez visiter voltera.io/store pour voir ou acheter des consommables supplémentaires.

- 2 ml Cartouche d'encre conductrice
- 2 ml Cartouche de pâte à souder
- 3 g Fluide
- 10 g fil à souder SniAg1
- Buses distributrices de précision – Paquet de 4
- Tampon de polissage – paquet de 3
- Substrat 3" x 4" – Paquet de 6
- Substrat 2" x 3" – Paquet de 10
- Substrat 4" x 5" – Paquet de 6

Les articles ci-dessous sont des accessoires compatibles. Dans le cas d'accessoires endommagés ou perdus, veuillez contacter support@voltera.io pour les remplacements.

- Ensemble de la Sonde
- Ensemble du distributeur
- Pincettes de substrat
- Vis à tête moletée

Installation de votre V-One

Installer le logiciel

Pilotes: Avant d'installer le logiciel de la V-One, il est important d'installer le pilote d'imprimante. La plupart de problèmes de connexion sont causés par l'utilisation de mauvais pilotes.

- Windows 7 et plus (64-bit uniquement) – Visitez voltera.io/downloads pour télécharger les pilotes. N'oubliez pas d'installer les pilotes avec des privilèges d'administrateur.
- Mac OSX 10.11 et plus – Les pilotes originaux d'Apple travaillent avec la V-One hors de la boîte. Il n'y a pas besoin d'installer un pilote séparé.

Application: Visitez voltera.io/downloads pour télécharger l'application de bureau.

Dépaqueter et choisir un endroit pour votre V-One

1. Placez la V-One sur une surface plate, à niveau et ininflammable. Assurez-vous de positionner la V-One de manière que la prise d'alimentation soit facilement accessible.
2. Il est recommandé un endroit bien aéré.
3. Retirez tous les éléments de la boîte. Placez l'encre et la pâte à souder dans le réfrigérateur pour les stocker.
4. Assurez-vous de garder tous les emballages dans le cas où le produit doit être transporté au future.
5. Vérifiez le voltage indiqué sur le dos de l'appareil pour vérifier qu'il correspond à la puissance fournie dans le pays d'utilisation.
6. Connectez le câble d'alimentation fourni à la prise C14 à l'arrière de la V-One, puis à une prise reliée à la terre.
7. Connectez le câble USB fourni à la V-One, puis à votre ordinateur.

For consumables and replacement parts, please contact our sales team or visit our online store:

sales@voltera.io

+1 88-381-3332 Ext. 1

voltera.io/store

For technical assistance, please reach out to our technical support team:

support@voltera.io

+1 88-381-3332 Ext. 2

voltera.io/support

Voltera

180 Northfield Dr W, Suite 2

Waterloo, ON, Canada, N2L 0C7

