

 VOLTERA
V-One Drill User Manual

한국어

안전

V-One Drill Attachment는 전자 프로토타이핑을 위한 정밀 도구이며, 특히 FR1 기판에 구멍을 뚫게 해주는 Voltera V-One의 기능을 확장한 추가 기능을 위한 것입니다.

V-One과 함께 제공되는 물건과 액세서리는 모든 정밀 기기와 마찬가지로 조심스럽게 취급되어야 합니다. 안전한 작업 환경을 보장하고 최적의 기계 성능을 유지하려면 다음의 문서를 검토하시기 바랍니다.

V-One은 숙련된 전기 기술자에게 훌륭한 도구이면서 전자 장치를 가르치는 훌륭한 수단이기도 합니다. 어리거나 경험이 없는 사용자의 안전 작동을 위해, V-One을 사용하는 동안 무인 상태로 두지 말고 감독해야 합니다.

V-One Drill은 있는 그대로 사용합니다. Voltera의 명시적 승인 및 지시 없이 개조하거나 부적절하게 사용하면 보증이 무효가 되며 장치가 손상되어 신체적 상해를 입을 수 있습니다.

비상시나 유지 보수를 수행하기 전에 Voltera V-One 및 V-One Drill Attachment에서 전원 케이블을 분리하세요.



방직 전동기

V-One Drill은 작동 중에 고속으로 회전하는 날카로운 부품이 들어 있습니다. 전원을 켜기 전에 V-One Drill이 V-One에 올바르게 장착되었는지 항상 확인하세요. 모터가 회전하고 있을 때 V-One Drill을 절대 취급하지 마세요, V-One Drill을 취급하기 전에 모터가 멈추고 적절한 소프트웨어 프롬프트가 나타날 때까지 기다리세요. 손가락을 항상 움직이는 부품에서 멀리하시기 바랍니다.



눈 보호대 착용

V-One Drill을 작동할 때는 항상 눈 보호대를 착용하세요. 입자, 파편 또는 기타 배출된 물질로부터 눈을 보호합니다.



날카로운 도구

V-One Drill에 포함된 드릴 비트는 날카롭습니다. 드릴 비트를 사용하지 않을 때는 V-One Drill에서 꺼내고 제공된 케이스에 보관하여 장비 손상 및 우발적 부상을 예방하세요.



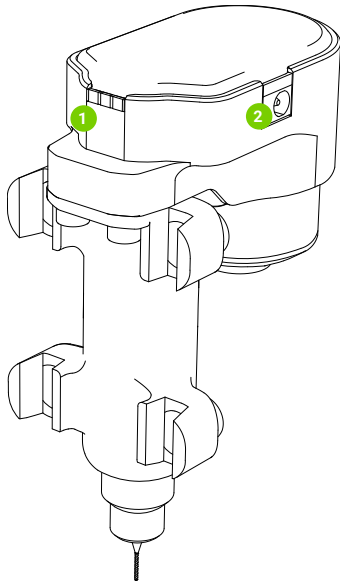
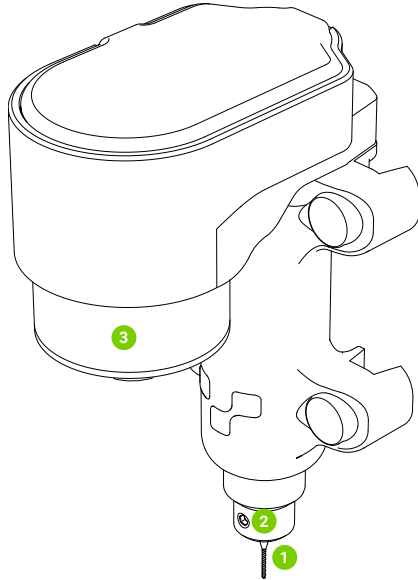
먼지 위험

특정 물질을 뚫는 것은 흡입 시 해로운 입자 또는 부산물이 방출될 수 있습니다. 이러한 위험을 줄이려면 Voltera에서 공급하는 FR1 기판만 사용하고 드릴링 시에는 먼지 추출기 또는 먼지 마스크를 사용하세요.

드릴 구조

전면

1. 드릴 비트
2. 고정 나사
3. 모터



후면

1. 체 패드
2. 렉 인입

드릴 사용

V-One 소프트웨어의 모든 프롬프트 따르기

Voltera V-One 및 Voltera V-One 소프트웨어는 V-One Drill을 작동하는 데 필요합니다. V-One Drill을 올바르게 사용하기 위해 소프트웨어의 모든 지침과 프롬프트를 따르세요.

응용 프로그램: voltera.io/downloads에 방문하시고 Voltera V-One 소프트웨어 응용프로그램을 내려받으세요.

드릴 설정

1. 상자에서 모든 항목을 제거하세요. 앞으로 제품을 운송해야 할 경우를 대비하여 모든 포장을 보관해야 합니다.
2. 제공된 전원 케이블을 전원 공급 장치의 C14 소켓에 연결하고 접지된 콘센트에 연결하세요.
3. 2.1~1.7mm DC 잭 어댑터의 암형 단부를 전원 공급 장치의 2.1mm 수 DC 배럴 커넥터에 연결하세요.
4. Voltera V-One 설명서에 설명된 대로 Voltera V-One에 전원이 공급되었으며 작동하는지 확인하세요.
5. Voltera V-One 소프트웨어에 의해 상기될 때, 지시에 따라 V-One Drill 장치를 Voltera V-One에 장착하고 어댑터의 수 단부를 V-One Drill의 암 배럴 잭에 연결하세요.
6. V-One Drill의 상단에 있는 두 개의 LED가 켜져 있고 잘 들리는 시작 순서가 완료되었는지 확인하세요.

전기 방식층에 마운트하기

V-One Drill에는 전기 방식층이 제공됩니다. 양쪽에 슬롯이 2개인 대형 FR1 기판입니다. 작동 중에는 손상을 예방하기 위해 프린팅 플랫폼에 직접 장착해야 합니다.

1. 인쇄 플랫폼에 전기 방식층 장착하기.
2. V-One과 함께 받은 10mm 길이의 나비나사와 고정장치로 기판을 장착하고 보호하세요.

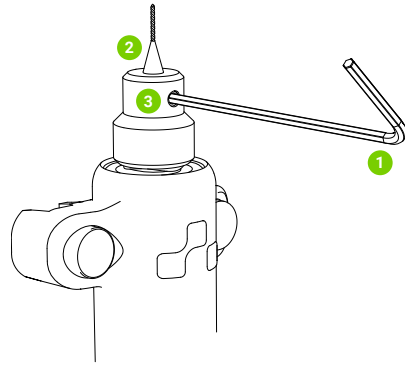
드릴 비트 변경

비트를 제거하거나 삽입하려면, 드릴 비트척에 고정 나사를 풀기 위해 제공된 1.5mm 앨런 볼트용 렌치를 사용하세요.

- 비트를 제거하려면, 척에서 자유롭게 미끄러질 때까지 드릴 비트를 조심스럽게 잡아당깁니다. 비트를 적절하게 검사하고 보관하세요.
- 비트를 삽입하려면 직축이 더는 보이지 않을 때까지 천천히 척에 드릴 비트를 밀어 넣으세요. 앨런 키를 사용하여 고정 나사를 조입니다.

드릴 비트 변경

1. 1.5mm 알렌 키
2. 1/8" 드릴 비트
3. 나사 세트



드릴 제거

1. 모든 드릴링이 완료되고 V-One Drill이 고정되어 있는지 확인하세요.
2. V-One Drill에서 DC 어댑터 케이블을 뽑습니다.
3. V-One에서 드릴을 제거하세요.
4. 보관하기 전에 V-One Drill에서 모든 드릴 비트를 제거하세요.

타사 드릴 비트

V-One Drill은 높은 정밀도를 위해 매우 단단한 공차로 제조되었습니다.

타사 드릴 비트는 헐거워진 공차로 제조되므로 권장하지 않습니다. 이러한 드릴 비트는 척에 맞지 않거나 삽입 후 제거되지 않을 수 있습니다.

참조: 척에 드릴 비트를 억지로 밀어 넣지 마세요.

유지 보수

사용 전 드릴 비트 검사하기

드릴 비트가 제대로 취급되지 않거나 사용과 함께 둔해지면 손상될 수 있습니다. 사용 전에 드릴 비트가 손상되지 않았는지 확인하고 보관하기 전에 드릴 비트를 점검하세요.

청소

작동 중에 V-One Drill은 먼지 조각을 생성합니다. 이 먼지는 먼지 추출 장치를 사용하여 드릴링을 완료한 후에 청소해야 합니다.

교체용 전력 케이블

교체용 전원 케이블은 해당 국가의 전기 표준 및 사용 지역에 따라 다릅니다.

주 전원 전압	100-120 VAC	200-240 VAC
길이	≥1.8m	
정격	>250V, >1A	
종단	플러그 유형 B에 C14	플러그 유형 F에 C14

V-One Drill 기술 사양

부인: Voltera는 사전 통보 없이 언제든지 다음 사양을 변경하거나 업데이트할 수 있습니다. 최신 정보는 www.voltera.io를 방문하거나 support@voltera.io에 문의하세요.

하드웨어

최대 속도	13000 RPM	
최대 드릴 비트 길이	38.1mm	1.5"
최대 드릴 비트 직경	2mm	0.078"
최대 크기	84 x 39 x 59 mm	3.3 x 1.4 x 2.3 in
무게	120g	0.26lb
환경 조건		
작동 온도	15 - 30° C	59 - 86°F
최대 고도	2000m	1.24 마일
상대 습도	80%	
오염 지수	2	
전원 요구 사항	100 - 240 VAC, 50/60 HZ	
	25 W DC, 12V, 2.08 A	
기타 장비	Voltera V-One은 V-One Drill을 작동해야 합니다.	

소모품 및 부속품

아래 항목은 Voltera에서 제공하는 V-One Drill의 호환 가능한 소모품입니다. 추가 소모품을 보거나 구매하려면 voltera.io/store를 방문하세요.

- 2x3 FR1 기질
- 3x4 FR1 기질
- 희생층
- PCB 리벳
- 1/8" 생크 PCB 드릴 비트

아래 항목은 V-One Drill의 호환 액세서리입니다. Voltera의 사양을 충족하는 Voltera에서 공급한 액세서리만 사용해야 합니다. 분실한 부속품이 있는 경우, support@voltera.io에 문의하세요.

- 2.1 ~ 1.7mm DC 잭 어댑터
- 1.5mm 앨런 볼트용 렌치
- M3x10 나비나사
- 리벳 도구

For consumables and replacement parts, please contact our sales team or visit our online store:

sales@voltera.io

+1 88-381-3332 Ext. 1

voltera.io/store

For technical assistance, please reach out to our technical support team:

support@voltera.io

+1 88-381-3332 Ext. 2

voltera.io/support

Voltera

180 Northfield Dr W, Suite 2

Waterloo, ON, Canada, N2L 0C7

